

DSB3300 SEPTISCHE PUT 3300L BUDGET VOLGENS NORM EN 12566-1

ART 7351

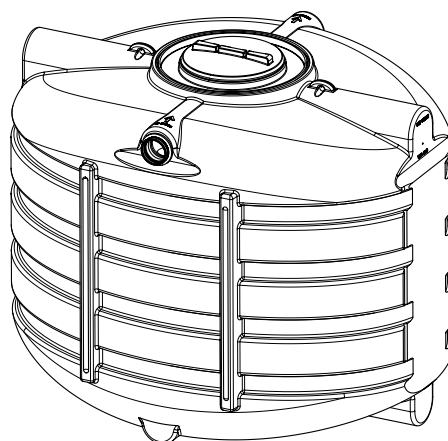
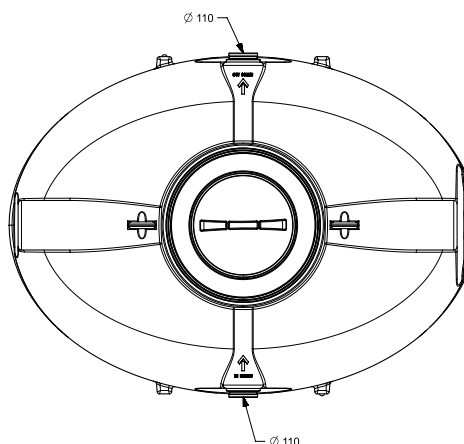
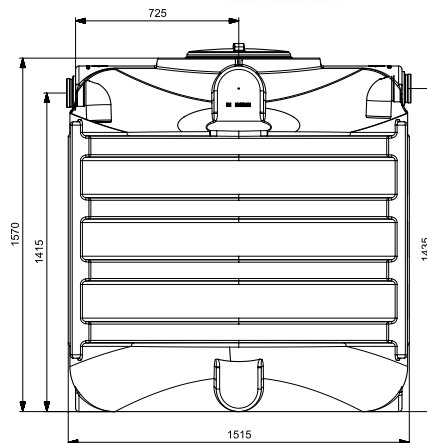
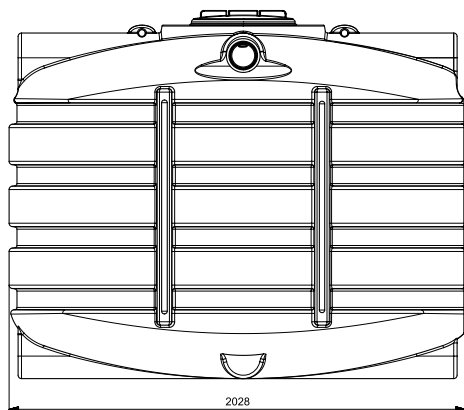
AFMETINGEN (CM)	GEWICHT (KG)	VOLUME (L)	Ø IN- EN UITGANG (MM)	Ø TOEGANG (MM)	MATERIAAL	PLAATSING
202X151X157	100	3300	Ø 110	Ø 500	PE (POLYETHYLEEN)	ONDERGRONDS

VOORDELEN

- Cilindrische kunststof tank voor de ondergrondse opslag van regenwater.
- Duurzaam en ongevoelig voor corrosie
- Vuil krijgt geen vaste houvast door de gladde binnenwanden
- Kan zowel als regenwaterput als septische put gebruikt worden

STANDAARDUITRUSTING

- Hijsogen om de tank makkelijk te plaatsen
- Heftrucksleuven
- Tijdelijk werfdeksel



DSB3300 SEPTISCHE PUT 3300L BUDGET VOLGENS NORM EN 12566-1 ART 7351

VAST OPHOOGSTUK VAN 50CM

CODE	REF
1285	REDUCTIE CONUS DS ø800/ø600 50CM



WATERDICHTTE TELESCOPISCHE SCHACHT 70CM

- Telescopische schacht tot 70 cm inclusief deksel (tot 200kg) DIN 1989 met rubberen ds dichting voor een waterdichte overgang van tank naar schacht. Deze telescopische schacht wordt in onze productie geplaatst en dient dus samen met de tank besteld te worden.

CODE	REF
7229	WATERDICHTTE TELESCOPISCHE SCHACHT 70CM



BIOSEPTIC ACTIVATOR 1KG

- Biologische activator - opstart biologische afbraak voor septische putten - vermijdt geuren en verstoppingen.

CODE	REF
7781	BIOSEPTIC ACTIVATOR



BIOSEPTIC ONDERHOUD 1KG

- Biologische versneller voor septische put
- Goede biologische afbraak
- Vermijdt geuren en verstoppingen

CODE	REF
7782	BIOSEPTIC ONDERHOUD

